

X12

POR EL PLACER DE ESCALAR

» **RÁPIDA Y MANEJABLE**

Su geometría deportiva nos permite un mejor control a velocidad lenta y un paso más veloz por curva; con un centro de gravedad más bajo, se consigue mayor sensación de estabilidad cuando estas sentado sobre el sillín.

» **CUADRO MONOCOQUE**

Utiliza uno de los cuadros más ligeros del mundo, realizado íntegramente en carbono con geometría *world cup*, para un excelente rendimiento deportivo.

» **DISEÑO BOOST**

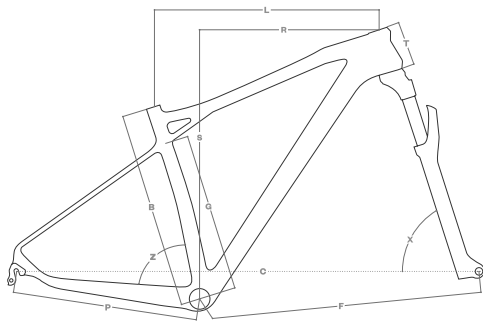
Su diseño BOOST (12X148 mm) proporciona mayor rigidez aportando mayor eficacia al pedaleo.

	X12.00	X12.01	X12.02	X12.03	X12.04	X12.05
HORQUILLA	ROCK SHOX SID RL BOOST	ROCK SHOX SID RL BOOST	ROCK SHOX SID RL BOOST	ROCK SHOX SEKTOR RL BOOST	ROCK SHOX RECON RL BOOST	ROCK SHOX RECON RL BOOST
CAMBIO	SHIMANO XTR R9100	SRAM X01 EAGLE	SRAM GX EAGLE	SRAM GX EAGLE	SRAM GX EAGLE	SRAM NX EAGLE
BIELAS	SHIMANO XTR M9120 (34)	SRAM X1 CARBON EAGLE (34)	SRAM GX EAGLE (34)	SRAM GX EAGLE (34)	SRAM GX EAGLE (34)	SRAM NX EAGLE (32)
CASSETTE	SHIMANO XTR M9100 (10x 51)	SRAM XG1275 EAGLE (10x 50)	SRAM XG1275 EAGLE (10x 50)	SRAM XG1275 EAGLE (10x 50)	SRAM XG1275 EAGLE (10x 50)	SRAM PG1230 EAGLE (11x 50)
CADENA	SHIMANO XTR M9100	SRAM GX EAGLE	SRAM GX EAGLE	SRAM GX EAGLE	SRAM GX EAGLE	SRAM NX EAGLE
FRENOS	SHIMANO XTR M9100	SHIMANO MT-501	SHIMANO MT-501	SHIMANO MT-501	SHIMANO MT-501	SHIMANO MT-200
DISCO	SHIMANO MT900	SHIMANO RT56	SHIMANO RT56	SHIMANO RT56	SHIMANO RT56	SHIMANO RT26
RUEDAS	GURPIL GTR SL (tubeless)	GURPIL GTR SL (tubeless)	GURPIL GTR SL (tubeless)	GURPIL GTR SL (tubeless)	GURPIL GTR SL (tubeless)	GURPIL GTR SL (tubeless)
CUBIERTAS	VITTORIA BARZO TNT (29 x 2,25")	VITTORIA BARZO TNT (29 x 2,25")	VITTORIA BARZO TNT (29 x 2,25")	VITTORIA BARZO TNT (29 x 2,25")	VITTORIA BARZO TNT (29 x 2,25")	VITTORIA BARZO TNT (29 x 2,25")
POTENCIA MANILLAR SILLIN	DEDA MUD PEAK	DEDA MUD PEAK	DEDA MUD PEAK	DEDA MUD PEAK	DEDA MUD PEAK	DEDA MUD PEAK
SILLÍN	SELLE ITALIA SL FLOW	SELLE ITALIA SL FLOW	SELLE ITALIA SL FLOW	SELLE ITALIA SL FLOW	SELLE ITALIA SL FLOW	SELLE ITALIA SL FLOW
	4.480€	2.950€	2.590€	2.350€	2.130€	1.830€

Aumentos

FRENOS	SHIMANO XT +144€	SHIMANO XT +144€	SHIMANO XT +144€	SHIMANO XT +144€	SHIMANO XT +144€	SHIMANO XT +144€
RUEDAS	Mavic Crossmax +64€	Mavic Crossmax +64€	Mavic Crossmax +64€	Mavic Crossmax +64€	Mavic Crossmax +64€	Mavic Crossmax +64€
	Mavic Crossmax Elite +224€	Mavic Crossmax Elite +224€	Mavic Crossmax Elite +224€	Mavic Crossmax Elite +224€	Mavic Crossmax Elite +224€	Mavic Crossmax Elite +224€
	Mavic Crossmax Pro +624€	Mavic Crossmax Pro +624€	Mavic Crossmax Pro +624€	Mavic Crossmax Pro +624€	Mavic Crossmax Pro +624€	Mavic Crossmax Pro +624€
	Mavic Crossmax Elite Carbon +944€	Mavic Crossmax Elite Carbon +944€	Mavic Crossmax Elite Carbon +944€	Mavic Crossmax Elite Carbon +944€	Mavic Crossmax Elite Carbon +944€	Mavic Crossmax Elite Carbon +944€

Geometría



Talla	S/M	L	XL
B. Tubo sillín (centro a tope) (mm.)	432	483	520
L. Tubo horizontal (mm)	585	605	630
T. Tubo dirección (mm)	100	105	110
P. Vaina trasera (mm)	445	445	445
C. Distancia entre ejes (mm)	1.088	1.108	1.133
F. Centro eje a centro rueda delantera (mm)	654	670,8	695,8
S. Stack (mm)	647,1	651,7	656
R. Reach (mm)	400	418	441,5
X. Ángulo frontal	71°	71°	71°
Z. Ángulo del tubo sillín	74°	74°	74°

Colores



Negro, naranja y rojo



Negro, gris y blanco



Negro y amarillo