

FIN

LA CAMPEONA DE TODOS LOS TERRENOS

» FIABLE Y PREDECIBLE

Los ángulos de dirección tubo de sillín y horquilla mejoran el manejo en todos los terrenos.

» RÍGIDA Y LIGERA

Cuadro de carbono ideado para conseguir la posición ideal, y el mejor equilibrio entre comodidad y estabilidad.

» CONSTRUCCIÓN AERO

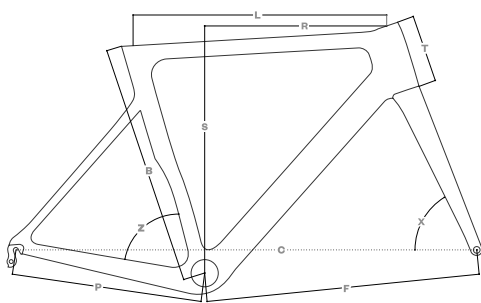
Su innovador diseño aerodinámico consigue mejorar la velocidad media ganando hasta 1 segundo por kilómetro respecto a un diseño tradicional, y a la vez mantener la estabilidad.

	F11.00	F11.01	F11.02	F11.03	F11.04	F11.05
CAMBIO	SRAM RED eTap	SHIMANO DURA-ACE Di2 R9150	SHIMANO DURA-ACE R9100	SHIMANO ULTEGRA Di2 R8050	SHIMANO ULTEGRA R8000	SHIMANO 105 R7000
DESVIADOR	SRAM RED eTap	SHIMANO DURA-ACE Di2 R9150	SHIMANO DURA-ACE R9100	SHIMANO ULTEGRA Di2 R8050	SHIMANO ULTEGRA R8000	SHIMANO 105 R7000
MANDOS	SRAM RED eTap	SHIMANO DURA-ACE Di2 R9150	SHIMANO DURA-ACE R9100	SHIMANO ULTEGRA Di2 R8050	SHIMANO ULTEGRA R8000	SHIMANO 105 R7000
BIELAS	SRAM RED (34x 50)	SHIMANO DURA-ACE R9100 (34x 50)	SHIMANO DURA-ACE R9100 (34x 50)	SHIMANO ULTEGRA R8000 (34x 50)	SHIMANO ULTEGRA R8000 (34x 50)	SHIMANO 105 R7000 (34x 50)
CASSETTE	SRAM RED (11x 30)	SHIMANO R9100 (11x 30)	SHIMANO R9100 (11x 30)	SHIMANO R8000 (11x 30)	SHIMANO R8000 (11x 30)	SHIMANO 105 G7000 (11x 30)
CADENA	SRAM RED	SHIMANO HG901	SHIMANO HG901	SHIMANO HG701	SHIMANO HG701	SHIMANO 105 HG601
FRENO	SRAM RED	SHIMANO DURA-ACE 9170	SHIMANO DURA-ACE 9170	SHIMANO ULTEGRA R8070	SHIMANO ULTEGRA R8070	SHIMANO 105 R7070
RUEDAS	MAVIC COSMIC PRO CARBON	MAVIC COSMIC PRO CARBON	MAVIC COSMIC PRO CARBON	MAVIC COSMIC ELITE	MAVIC COSMIC ELITE	MAVIC COSMIC ELITE
	ZIPP 302	ZIPP 302	ZIPP 302			
POTENCIA	DEDA Superzero	DEDA Superzero	DEDA Superzero	DEDA Superzero	DEDA Superzero	DEDA Superzero
MANILLAR	DEDA Superzero	DEDA Superzero	DEDA Superzero	DEDA Superzero	DEDA Superzero	DEDA Superzero
TIJA	F11 CARBONO	F11 CARBONO	F11 CARBONO	F11 CARBONO	F11 CARBONO	F11 CARBONO
SILLÍN	SELLE ITALIA SL FLOW	SELLE ITALIA SL FLOW	SELLE ITALIA SL FLOW	SELLE ITALIA SL FLOW	SELLE ITALIA SL FLOW	SELLE ITALIA SL FLOW
	6.795€	6.765€	5.175€	3.499€	2.650€	2.299€

Aumentos

MANILLAR	DEDA ALANERA + 465€	DEDA ALANERA + 465€	DEDA ALANERA + 465€	DEDA ALANERA + 465€	DEDA ALANERA + 465€	DEDA ALANERA + 465€
RUEDAS				MAVIC KSYRIUM + 65€	MAVIC KSYRIUM + 65€	MAVIC KSYRIUM + 65€
				MAVIC COSMIC PRO CARBON + 930€	MAVIC COSMIC PRO CARBON + 930€	MAVIC COSMIC PRO CARBON + 930€
				ZIPP 302 + 930€	ZIPP 302 + 930€	ZIPP 302 + 930€

Geometría



Talla	44	47	49	51	53	55	58
B. Tubo sillín (centro a tope) (mm.)	440	470	490	510	530	550	580
L. Tubo horizontal (mm)	510	525	531	549	565	577	592,7
T. Tubo dirección (mm)	90	100	110	130	146	167	200
P. Vaina trasera (mm)	405	405	405	405	405	405	405
C. Distancia entre ejes (mm)	942	957	964	975	986	998	1013
F. Centro eje a centro rueda delantera (mm)	547	561,9	568,7	579,5	590,7	602,5	617,4
S. Stack (mm)	490	500	509	531	548	568	600
R. Reach (mm)	360	372,2	375,8	386,7	396,9	403,7	409,3
X. Ángulo frontal	72°	72°	72°	72,8°	73,3°	73,3°	73,3°
Z. Ángulo del tubo sillín	73°	73°	73°	73°	73°	73°	73°

Colores



Negro, blanco y gris



Blanco y azul



Negro, rojo y blanco